

MECCANO MAGAZINE

IL AJOUTE UN ATTRAIT DE PLUS AUX ATTRAITS MULTIPLES DE MECCANO.

EDITORIAL

CLUBS MECCANO,

L'idée des Clubs Meccano fait son chemin. De nouvelles adhésions nous parviennent tous les jours. Il devient probable que les groupes de boy scouts vont se joindre au mouvement, et formeront à eux seuls une phalange imposante de Meccano Club Boys. En Angleterre et en Amérique, on les compte déjà par milliers. Les Meccanos de France ne seront pas les derniers à entrer dans cette voie. et l'année qui commence verra certainement éclore un grand nombre de ces clubs destinés à établir entre les Meccanos du monde entier des liens de bonne camaraderie susceptibles de se développer avec le temps en de solides relations sociales et commerciales.

NOUVELLES PIÈCES.

Depuis notre dernier numéro, de nouvelles pièces ont encore vu le jour. Dans une autre colonne, nous en donnons la liste complète au 31 janvier. D'autres viendront s'y ajouter progressivement. Nous voulons faire du système Meccano un ensemble insurpassable d'organes de constructions mécaniques.

Rappelons au sujet de ces nouvelles pièces qu'un concours spécial est ouvert qui se clôturera le 15 mars prochain et non le 1^{er} mars comme il avait été par erreur annoncé précédemment.

MECCANO-ELECTRIQUE.

Nous avons aujourd'hui le plaisir d'annoncer une prochaine et importante addition au système Meccano. Nous voulons parler de son utilisation au point de vue électrique. Dans cet ordre d'idées, d'importantes nouveautés seront dès cette année offertes à l'appréciation des fervents de Meccano. Ce nouveau champ d'exploitation est immense et pour ainsi dire illimité.

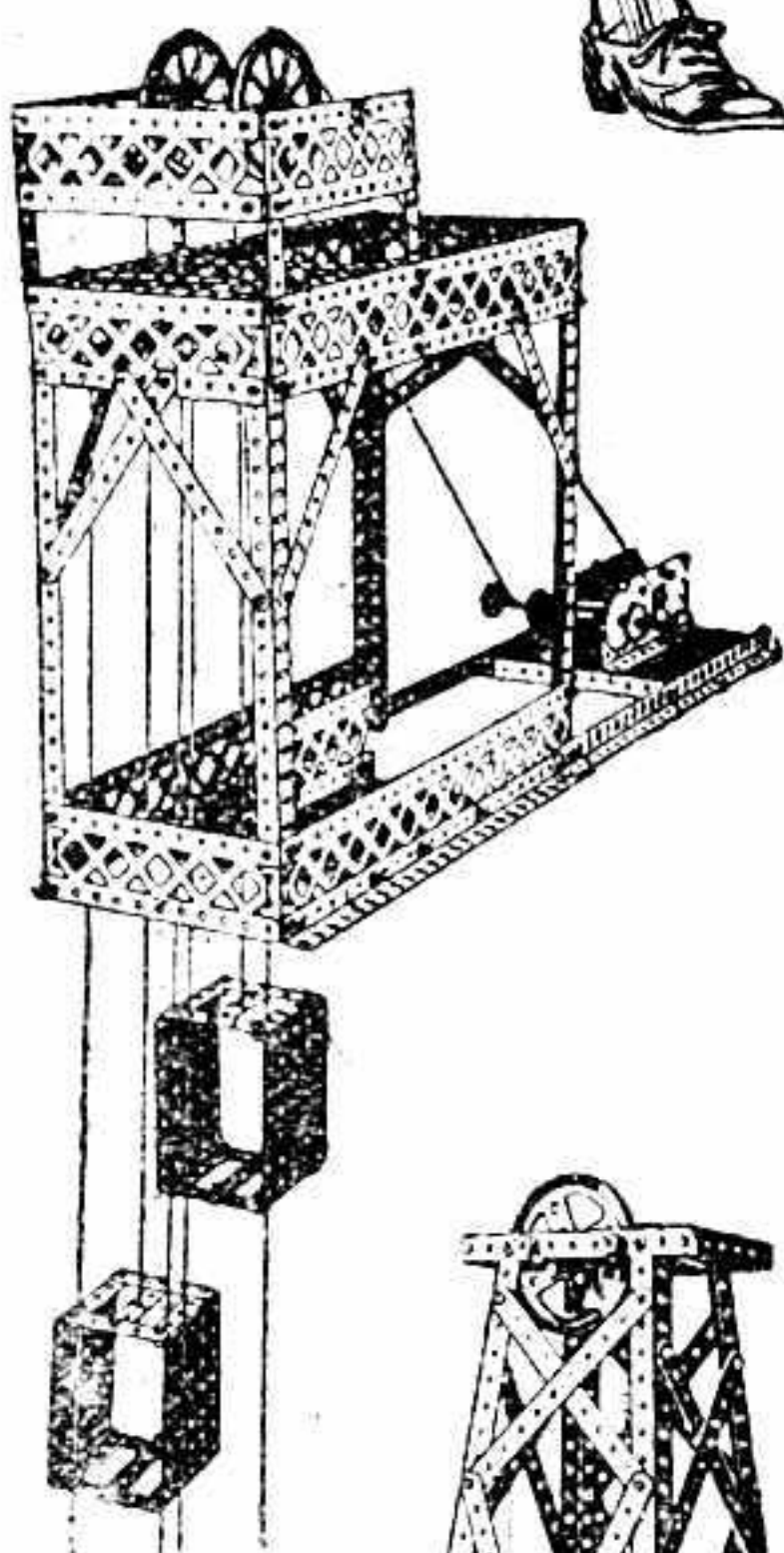
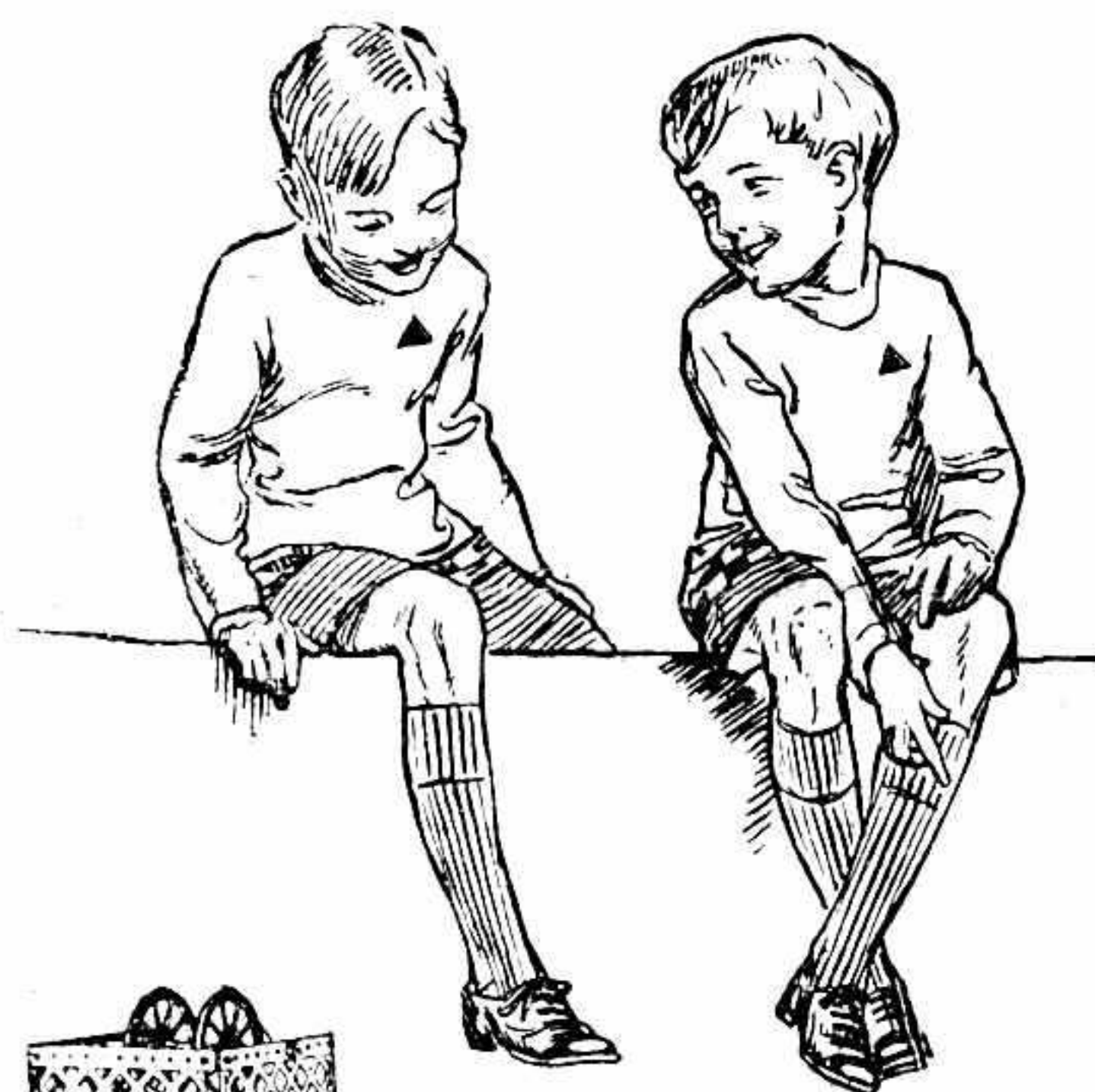
La mécanique de l'avenir trouvera dans l'utilisation de l'électricité, comme force motrice, des applications sensationnelles dont on peut encore à peine soupçonner les possibilités. Dans cette voie nouvelle, Meccano saura comme par le passé tenir son rôle de précurseur et d'initiateur.

GRAND CONCOURS PRIMÉ DE 5.000 FR.

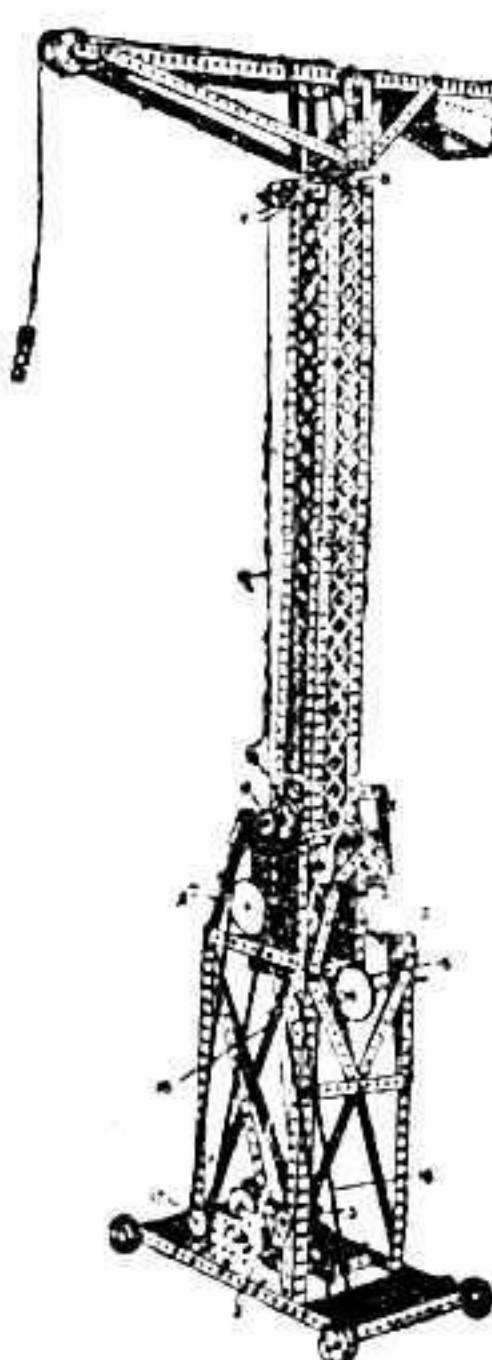
Les inscriptions au Concours de cette année sont plus nombreuses que jamais. Il y a là un bon nombre de modèles splendides qui prendront certainement leur part de deux cent et quelques prix que nous offrons. Nos meilleurs vœux pour le succès des concurrents.

Le Directeur.

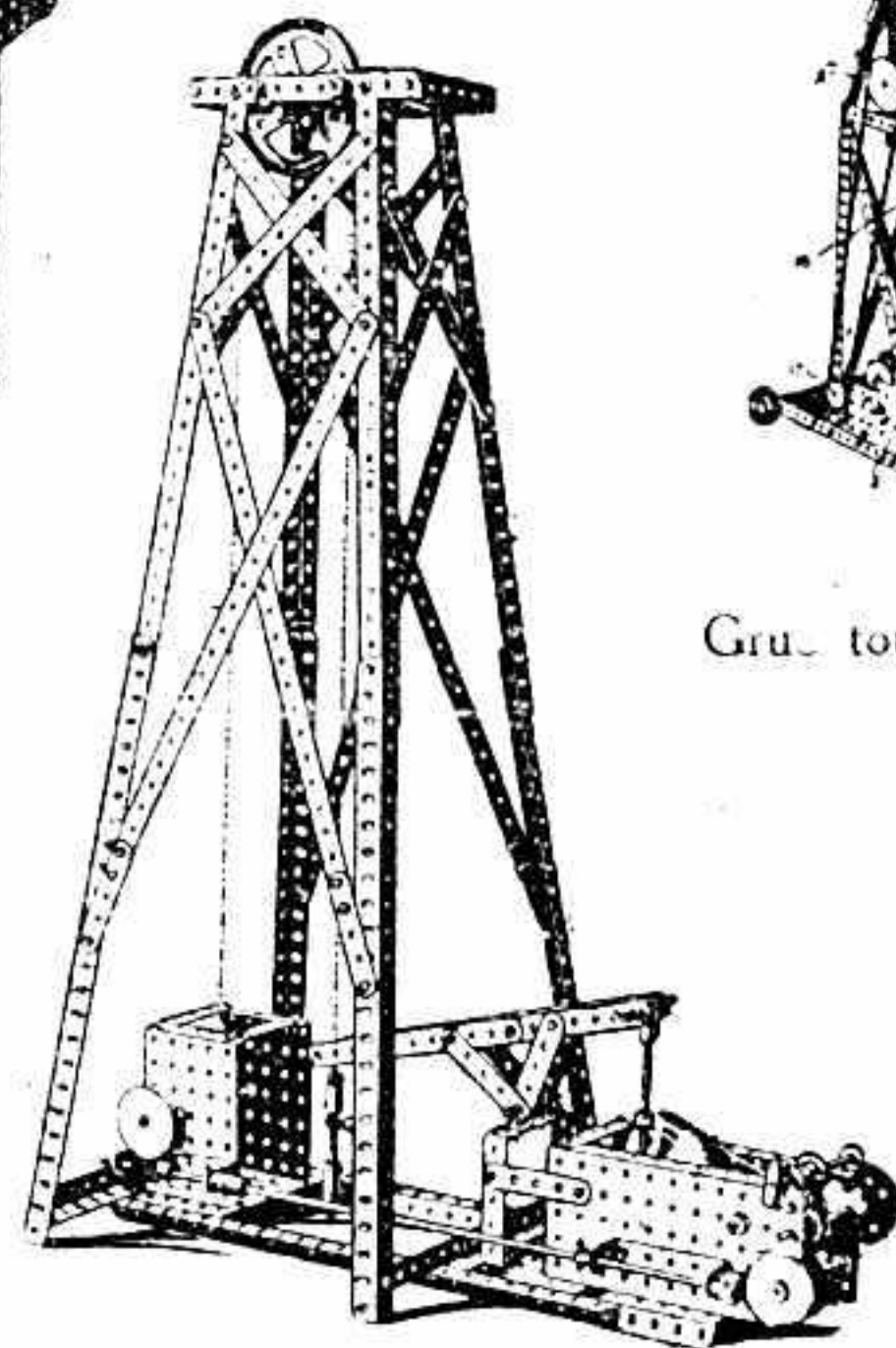
Meccano (France) Ltd.
Paris.



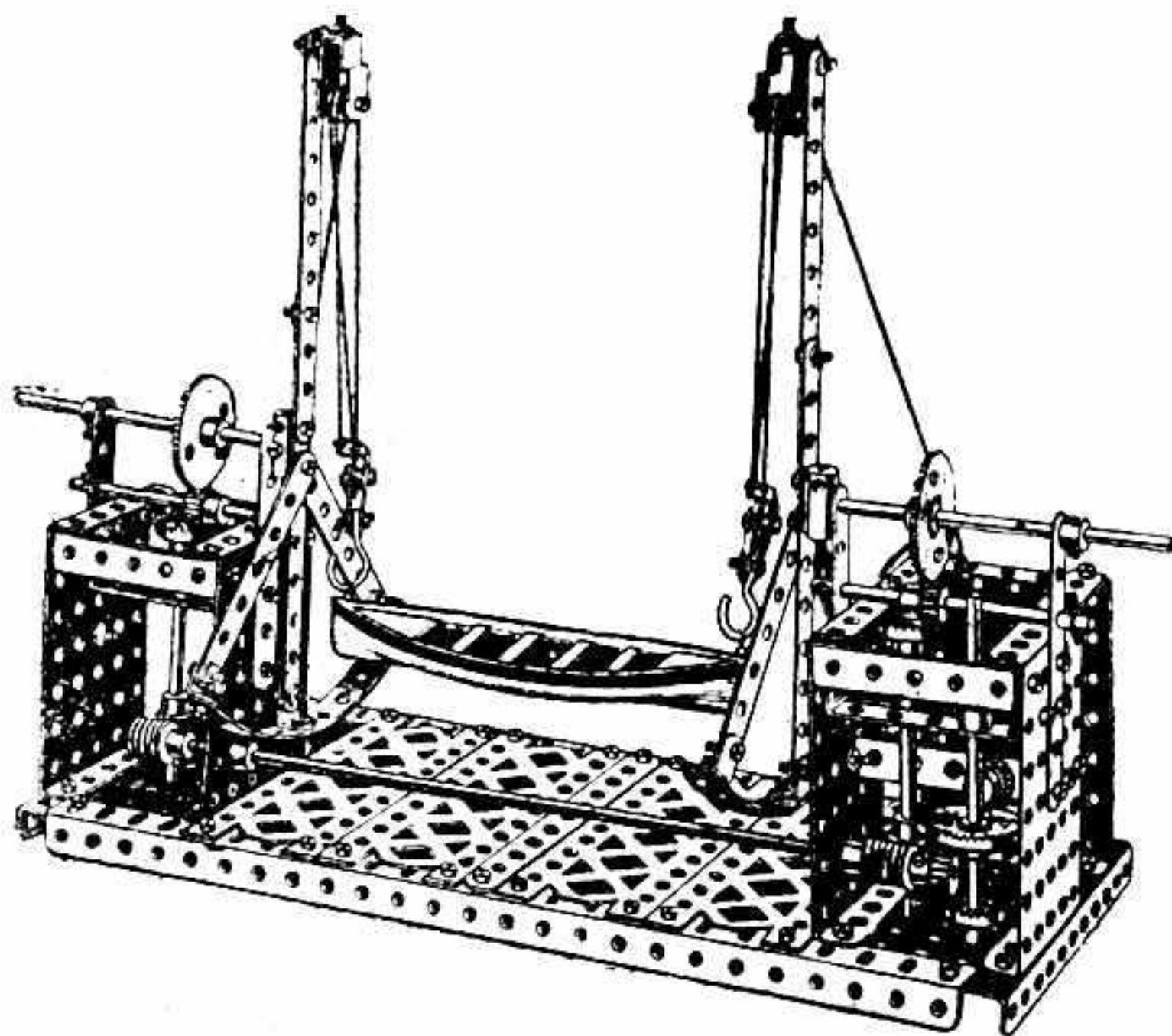
Cage
d'extraction
des mines.



Gru. tournante.



Foreuse de Puits.



Lance-Chaloupe.

HISTORIQUE du MECCANO

par Frank Hornby (suite)

Le transfert de machines et d'outillage d'une usine à une autre entraîne ordinairement, pendant un temps, une suspension de travail presque complète et une grande perturbation dans la marche des affaires, mais dans mon cas, nous réussîmes à effectuer ce transfert de la vieille usine à la neuve sans avoir à cesser le travail, même pendant un jour. Deux moteurs à gaz furent d'abord installés, tandis que des arbres et courroies de transmission, entièrement neufs, étaient partout mis en place. Ensuite, les tours, presses et autres machines furent amenés séparément, mis en position et en marche sans délai. Ce transfert demanda, naturellement, beaucoup de peines et de soins d'organisation, mais il put être effectué sans le moindre à-coup.

Dans mon ancien établissement, les lourdes presses étaient montées sur des planchers de bois, sous lesquels se trouvaient de grandes caves, et je vous assure que quand elles étaient toutes en marche, le bruit était véritablement assourdissant. Dans ma nouvelle usine, tous les planchers sont en béton et ils furent spécialement construits en vue de recevoir les machines les plus lourdes. Le résultat de ces nouvelles conditions est que toute vibration est supprimée et que l'on n'entend que très peu de bruit, même quand toutes les machines sont en pleine marche.

Nos bureaux étaient encore à ce moment dans West Derby Road, mais tout était prêt pour commencer la construction de nouveaux bâtiments dans Binns Road, lesquels devaient comprendre les bureaux, une belle salle de modèles et une vaste pièce de 25.000 pieds carrés de superficie, appelée à servir à l'assemblage et à la mise en boîtes des pièces Meccano. Le travail fut commencé et poussé rapidement, mais juste avant sa terminaison, la grande guerre éclatait, et, naturellement, nous retardait dans une certaine mesure. La plupart d'entre vous se souviennent de cette époque. Pour mon compte, je ne puis m'y reporter sans m'estimer heureux d'avoir pu sortir indemne d'une situation plutôt fâcheuse où les événements d'alors faillirent me surprendre. Dans les premiers jours d'août 1914, je me trouvais encore à Berlin, en visite auprès du directeur de la Filiale Berlinoise de Meccano, pour un séjour assez prolongé. Quand les premiers symptômes se produisirent et que la situation devint inquiétante, je décidai de rentrer en Angleterre, ne me doutant guère alors du rôle que mon pays devait jouer dans la conflagration mondiale imminente. Mon retour allait m'éclairer, car à peine débarqué, j'appris que la guerre était déclarée entre la Grande-Bretagne et l'Allemagne. Par une chance inespérée, j'avais pu voyager à bord du dernier train allemand sur la Hollande, où des sujets britanniques avaient pu être encore admis. Un retard de quelques heures seulement aurait eu pour conséquence de me faire partager le triste sort des milliers de mes malheureux compatriotes qui devaient être internés en Allemagne dans les conditions pitoyables que l'on sait.

Peu après mon retour, nous pûmes nous transporter dans nos bâtiments neufs et nous y installer. Nos nouvelles salles d'assemblage furent bientôt en pleine marche et nous nous attelâmes partout à la besogne en vue de produire du Meccano dans les meilleures conditions possibles.

(A suivre.)

LA PHYSIQUE

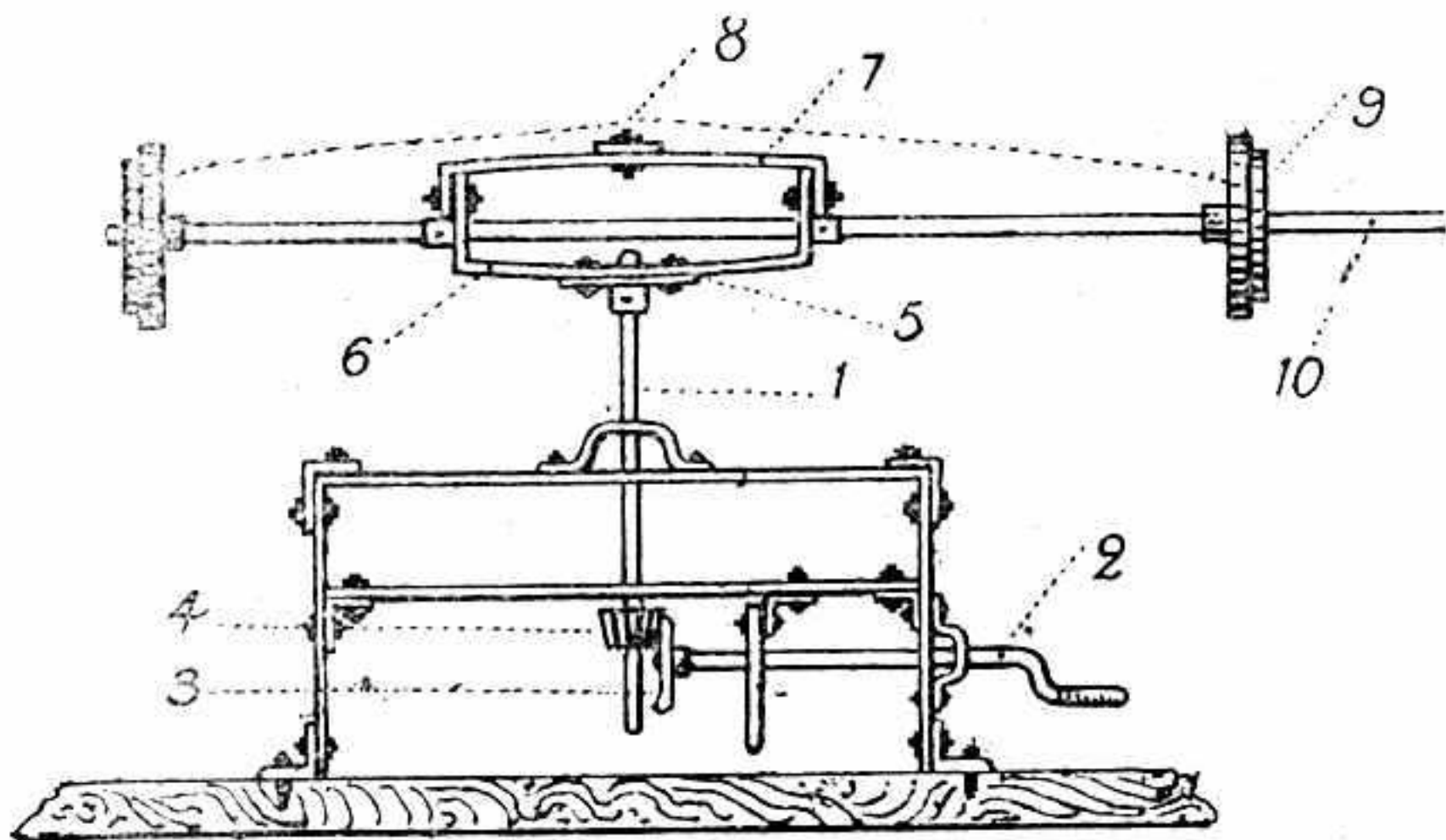
Enseignée par MECCANO

Etude de M. Charles Clavel,
La Côte-Saint-André (Isère)

C'est un fait depuis longtemps reconnu que Meccano ne possède pas seulement le caractère d'un simple jouet, et qu'il peut servir très bien à la construction de petits appareils scientifiques de démonstration. En cela d'ailleurs réside tout le secret de son succès universel, et du bon accueil que lui ont fait non seulement les enfants, mais aussi beaucoup de grandes personnes. Compagnon fidèle, il nous amusait déjà quand nous étions petits, et que nous regardions nos aînés construire grâce à lui mille choses merveilleuses ; puis, à mesure que nous grandissions, nous apprenions à nous servir de ces pièces, n'y voyant cependant encore qu'un jouet, plus attrayant que les autres parce qu'il les renfermait tous, et nous procurait, outre la joie de les faire fonctionner, le plaisir de les avoir construits nous-mêmes ; enfin, lorsque nous eûmes acquis quelques notions scientifiques, Meccano se révéla à nous sous un jour tout nouveau : pendant les soirées d'hiver, au retour des cours, il permet en effet à n'importe qui de repasser d'une façon attrayante les leçons de Mécanique et de Physique, et de répéter quelques-unes des expériences auxquelles on a assisté.

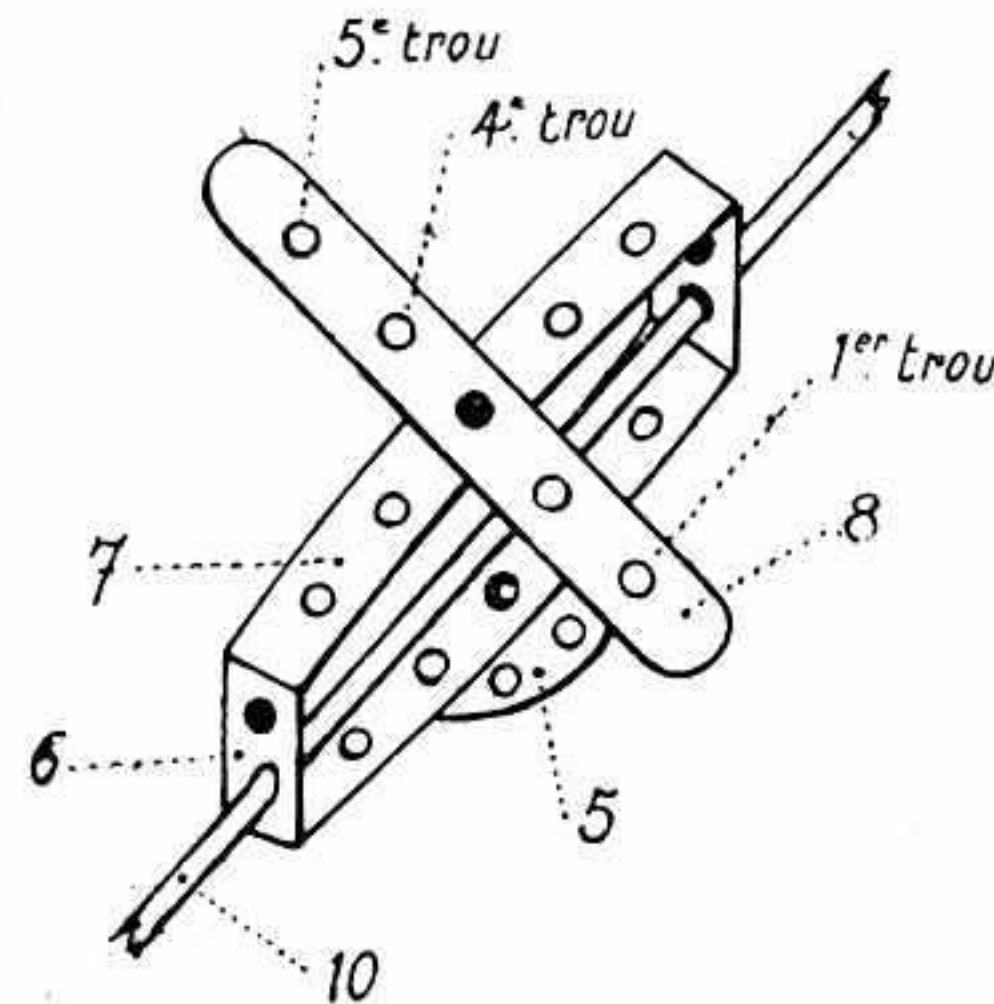
C'est ainsi qu'en mécanique on peut vérifier les lois de composition des forces, soit concourantes, soit parallèles, et celles du plan incliné. Des appareils construits à cet effet ont été suffisamment décrits dans le dernier manuel Meccano pour qu'il soit inutile d'y revenir. Je me contenterai donc d'indiquer aujourd'hui le mode de construction d'un dispositif permettant de comprendre facilement quelles sont les lois de la force centrifuge.

Un bâti rectangulaire formé de plaques de 14 x 6 cm. et de 9 x 6 cm. et vissé solidement sur une planche supporte un axe



(1) auquel une manivelle (2) permet, par l'intermédiaire d'une roue de champ (3) et d'un pignon (4), de communiquer un rapide mouvement de rotation. Par le moyen d'une roue barillet (5) et d'une grande bande courbée (6), un axe horizontal (10) est fixé perpendiculairement à l'axe (1) et participe à son mouvement de

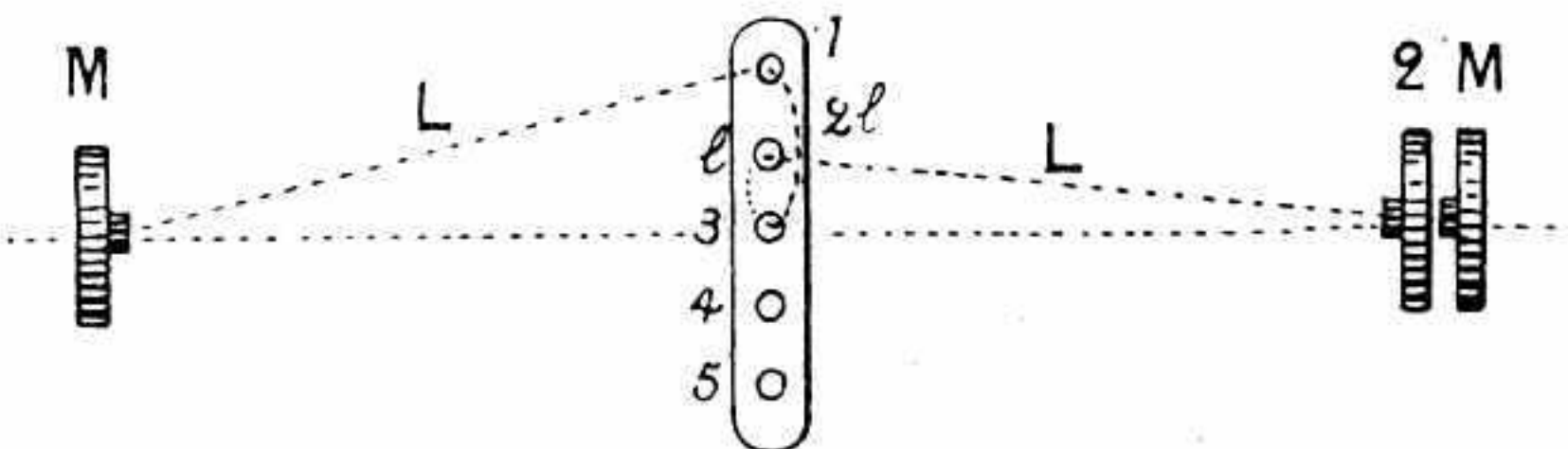
rotation. Une autre bande courbée (7) est fixée à la bande (6) et porte une bande (8),



vue en coupe sur la figure 1 et pouvant osciller librement grâce à un contre-écrou.

Chaque extrémité de l'axe 10 porte une poulie à moyeu pouvant coulisser librement, et chaque poulie est rattachée par un cordon à l'un des trous de la bande (8). Pour abrégier, je numérotai ces trous de 1 à 5.

Première expérience : la force centrifuge F est proportionnelle à la masse des corps en rotation. En effet, réunissons



par des cordons de longueur égale L une poulie au trou n° 1 de la bande (8) et d'autre part deux poulies au trou n° 2, si l'on met l'appareil en rotation, la bande (8) reste horizontale, preuve que la force M agissant par un bras de levier de longueur $2l$ équilibre la force $2M$ agissant par un levier l . La force centrifuge agissant sur $2M$ est donc bien double de celle qui agit sur M .

Deuxième expérience. — F est d'autant plus grande que le rayon du cercle parcouru par le corps en rotation est plus grand. La figure 5 montre que deux mas-

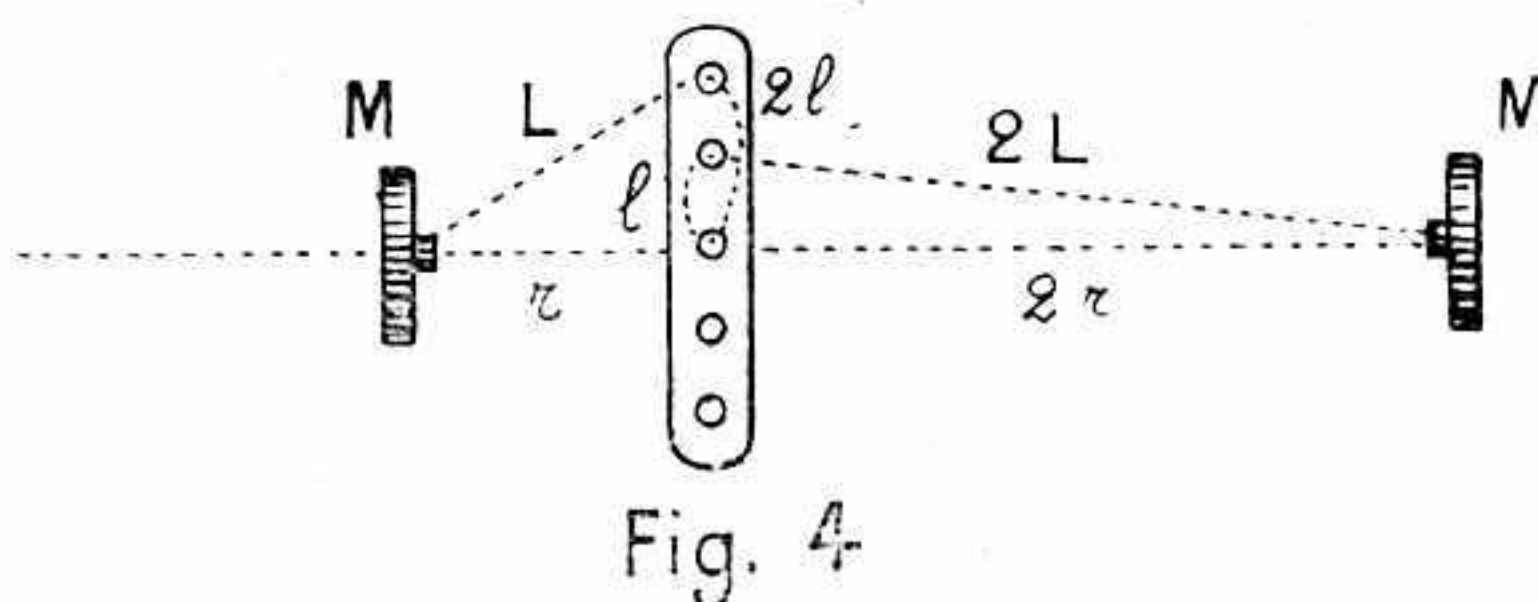


Fig. 4

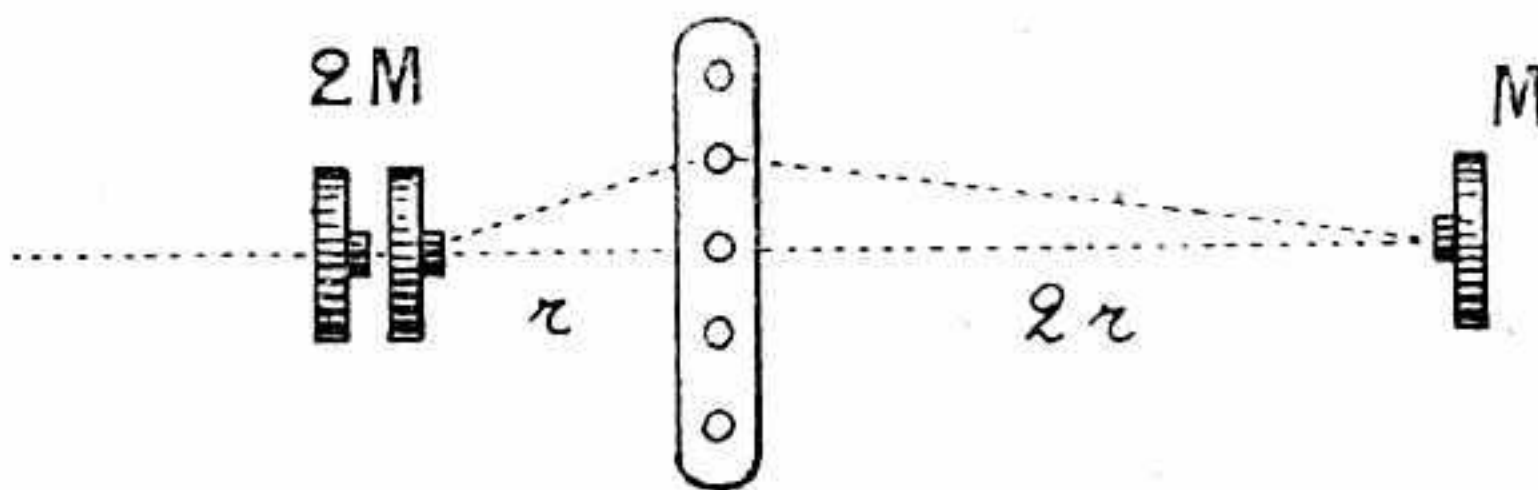


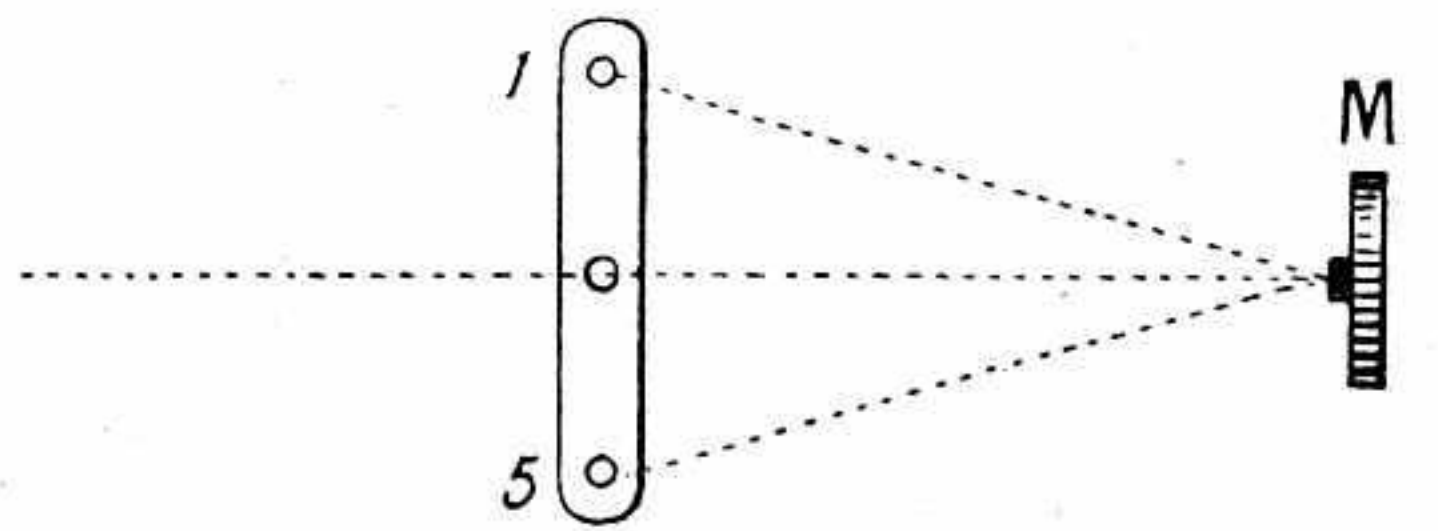
Fig. 5

ses égales M et M s'équilibrant (ont même valeur de force centrifuge) lorsque

celle qui tourne suivant un rayon deux fois moindre est double de l'autre.

La figure 4 montre qu'une masse M équilibre une masse égale M' tournant suivant un rayon deux fois plus fort lorsque M agit par un bras de levier deux fois plus fort que celui par lequel agit M' .

Troisième expérience. — F croît lorsque la vitesse de rotation augmente. On enlève le contre-écrou de la bande (8) et



on la fixe solidement perpendiculairement à la bande (7). On réunit les trous 1 et 5 à une poulie M par deux cordons élastiques. On fait tourner et l'on voit que plus le mouvement est rapide, plus M tend les cordes élastiques et s'éloigne du milieu de l'axe (10).

Pour terminer, je proposerai une expérience très connue, montrant que l'aplatissement de la terre aux pôles est la conséquence de la force centrifuge agissant sur elle alors qu'elle était encore fluide. A

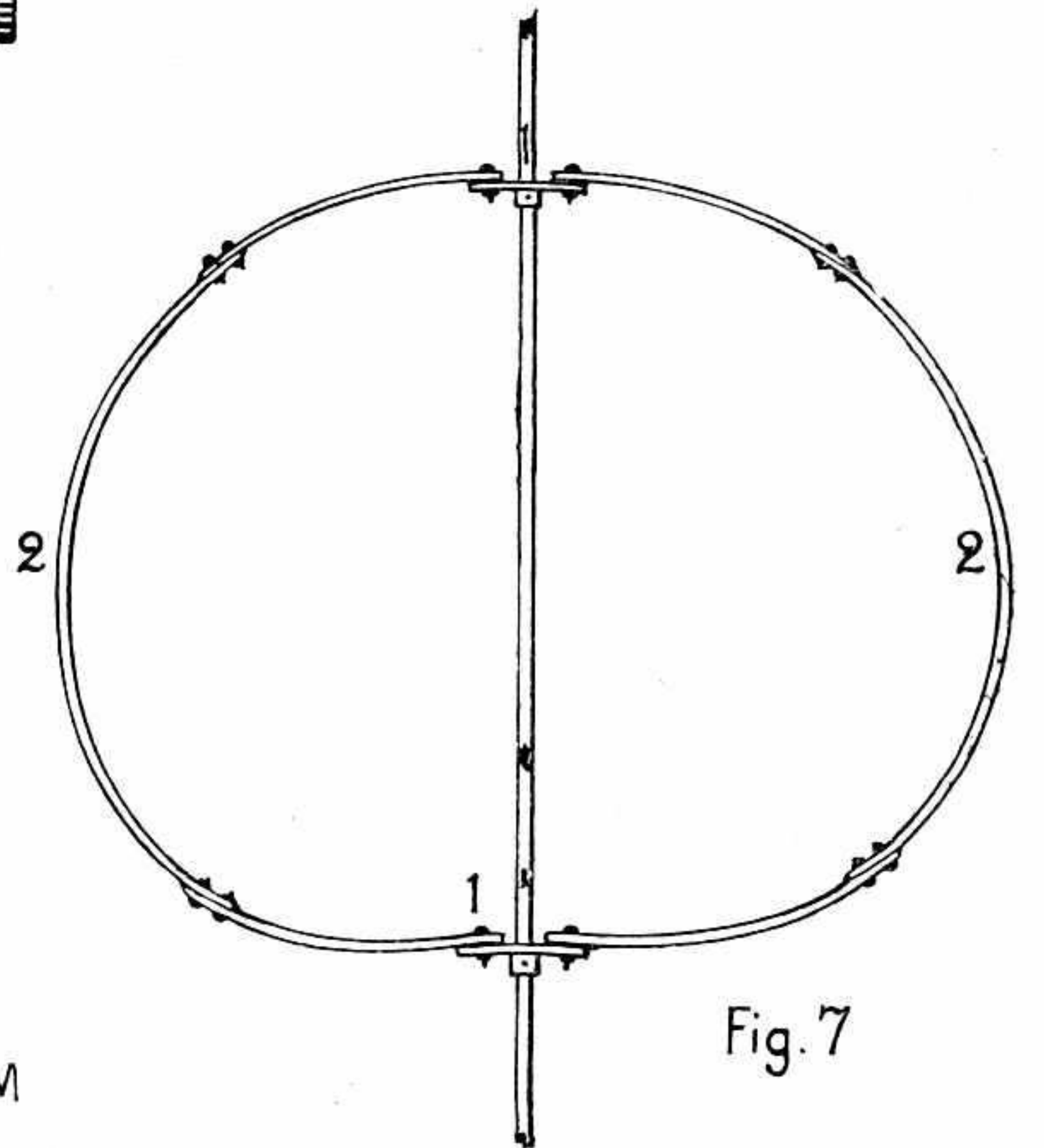


Fig. 7

l'aide de bandes de 34 cm. et de 14 cm. (2) fixées à des roues barillet (1), on construit l'appareil de la figure 7 ; on le monte sur un grand axe vertical fixé au bâti de la figure 1 à la place de l'axe n° 1. Si l'on met le système en rotation, on voit le cercle se déformer, s'aplatir à ses pôles pour se renfler à son équateur suivant la ligne pointillée.

Dans un prochain article, j'exposerai comment on peut construire un jouet montrant la composition de la force centrifuge avec la pesanteur ; quelques instruments de mesure tels que le sphéromètre et un appareil très simple pour vérifier la loi de la chute des corps.

Concours Meccano d'Inventeurs

L'une des caractéristiques les plus intéressantes de Meccano est la nouveauté et la variété qui y sont apportées par l'introduction constante de nouveaux éléments de construction mécanique. Aussi mettons-nous tous nos soins à développer de plus en plus ce côté attrayant du système Meccano. Nous avons introduit récemment un certain nombre de nouvelles pièces. Ces pièces contribuent à donner plus d'intérêt encore à la construction des modèles Meccano, en même temps qu'elles ajoutent à la beauté des modèles eux-mêmes. Tous les jeunes constructeurs de Meccano doivent les adjoindre à leur outillage, car elles les aideront énormément dans leurs travaux. Nous préparons en ce moment un nouveau Manuel d'Instructions contenant des modèles qui montreront toute l'utilité de ces nouvelles pièces, mais avant que l'édition en soit terminée, nous voulons encourager nos jeunes amis à penser par eux-mêmes, et, en conséquence, nous offrons des prix très intéressants aux jeunes constructeurs qui nous suggéreront des idées pour le perfectionnement des modèles du Manuel d'Instructions Meccano au moyen de l'emploi d'une ou plusieurs des pièces ci-après.

Nouvelles Pièces Détachées

<p>109 Plaque centrale de 6 cm. Sert de plateau de tour, moyeu de grande roue, etc... pièce 1.20</p>	<p>63a Moyeu octogonal. Possédant un trou en supplément de ceux de l'accouplement ordinaire. Sert de moyeu de roue ou pour raccorder des bandes sur les faces planes de la pièce pièce 1.75</p>	<p>63b Accouplement pour bandes. Alésé taraudé et rainuré. Etablit une bonne connexion entre les bandes et les tiges. pièce... 1.75</p>	<p>64 Moyeu fileté. Sert d'écrou fixé à une bande reliée ou engagée sur une tringle fileté. pièce 0.60</p>	<p>90 Bande incurvée de 63 m/m, la demie douz. 1.75</p>
<p>20a Poulie de 50 m/m. avec vis de serrage ... pièce 2.00 19b Roue de 75 m/m avec vis d'arrêt ... pièce 2.35</p>	<p>108 Architrave. Sert d'équerre renforcée pour grands modèles et comme pièce décorative pour tours, colonnes etc... pièce 0.60</p>	<p>52a Plaque de 140x90 m/m. pièce 0.95 72 Plaque sans rebords de 6x6 cm. pièce 0.60 70 Plaque sans rebords de 14x6 cm. pièce 0.95 53a Plaque de 114x63 m/m. pièce 0.80</p>	<p>60a Bande courbée de 38x12 m/m. pièce 0.25 60 Bande courbée de 6 cm. demi douz. 1.75 60b Bande corbée de 90x12 m/m. pièce 0.40 60c Bande courbée de 140x12 m/m pièce 0.60</p>	<p>12a Equerre de 2 cm. 1/2. pièce 0.40</p>
<p>110 Bande crémaillère de 9 m/m. Allant parfaitement avec les engrenages Meccano. Bout à bout, on obtient toutes longueurs parfaites. pièce 0.60</p>	<p>111 Boulon 19 m/m. pièce 0.20</p>	<p>80 Tige filetée de 125 m/m. pièce 1.20 81 Tige filetée de 50 m/m. pièce 0.60</p>	<p>46 Bande courbée de 63x25 m/m pièce</p>	<p>7 Cornière 622 m/m pièce 1.75 7o Cornière 170 m/m pièce 1.40</p>
<p>113 Poutrelle triangulée pièce 0.75</p>	<p>76 Plaque triangulée pièce 0.40</p>	<p>115 Cheville filetée pièce 0.40</p>	<p>114 Charnière pièce 0.60</p>	<p>62a Bielle filetée. Semblable à la bielle ordinaire, sauf le moyeu qui est fileté au centre et possède un trou fileté à angle droit ... pièce 1.20</p>
			<p>112 Bande courbée à deux angles de 63x38 m/m. pièce 0.60</p>	<p>31 Roue de 40 dents allant avec pignon de 25 m/m. pièce 4.00</p>
			<p>121 Accouplement de train. pièce 1.20</p>	<p>120 Engrenage conique Butoir pièce 0.40</p>

Comment s'y prendre pour concourir

Examinez soigneusement les modèles contenus dans les Manuels N° 1 et 2, et décidez de quelle façon un ou plusieurs de ces modèles peuvent être perfectionnés par l'emploi des nouvelles pièces ci-dessus; puis envoyez-nous un croquis ou une photographie des modifications que vous suggérez, en même temps qu'une courte description.

- PREMIER PRIX. — Un Meccano N° 6..... Valeur Fr. 420 „
 DEUXIÈME PRIX. — Un Meccano N° 5 (bois) » » 235 „
 TROISIÈME PRIX. — Un Meccano N° 5 (carton) » » 163 „

Des prix supplémentaires seront adjugés aux concurrents dont les envois feront preuve d'un mérite spécial.

Tous les envois se rapportant à ce concours devront être faits à l'adresse suivante:

Concours « Inventeurs » Meccano (France) Ltd., 5, rue Ambroise-Thomas (IX°).

Date de clôture: 15 mars 1920. — Les examinateurs seront MECCANO LTD., LIVERPOOL, qui auront le droit exclusif de reproduction des modèles primés, photographies ou croquis, lesquels ne seront pas retournés. Les envois se rapportant à ce concours ne seront soumis à aucune formule spéciale.

GRAND CONCOURS ANNUEL MECCANO

1919-1920

5.000^{fr.} de Prix 1^{er} PRIX : 1.250 fr. en espèces
se clôturera le 31 Mars 1920

Les candidats de tout sexe et de tout âge peuvent concourir. Aucuns frais d'inscription. L'ingéniosité et l'originalité manifestée dans la construction des modèles seront les seules bases sur lesquelles statueront les juges du Concours. Aucune préférence ne sera accordée aux modèles soi-disant travaillés ou compliqués. Un petit modèle finement construit et renfermant une idée originale aura autant de chances de succès que le modèle le plus considérable et le plus compliqué. La formule à remplir vous donne tous les détails nécessaires. Demandez-la à votre fournisseur. A son défaut, écrivez-nous.

Accessible à qui possède un Meccano
Plus de 200 Prix

MECCANO

*Voici venir les jours de fêtes
A nos enfants il faut penser.
Or, sans être très grand prophète,
Tout me laisse à supposer
Que pour cadeau, sera acquis
Meccano, ce jouet exquis
Qui joint science, mécanique,
Et ceci à un prix très modique.*

X...

Rappelez-vous que Meccano, non seulement procure plus d'amusement et d'agrément que n'importe quel autre jouet, mais il vous enseignera en même temps de saines et solides notions de Mécanique. Combien de jeunes gens doivent à Meccano de s'être lancés dans une des plus belles carrières des temps modernes : celle de l'Ingénieur.

Chaque boîte Meccano est complète et contient tout le nécessaire pour construire. Un manuel d'Instructions accompagne chaque boîte et le plus inexpérimenté peut commencer tout de suite sans autre étude préalable. On peut toujours, au besoin, augmenter son outillage par l'achat de boîtes accessoires permettant la construction de modèles plus nombreux et plus compliqués. Les pièces détachées se vendent aussi séparément aux prix indiqués dans nos tarifs.

TARIF MECCANO

1920

Libre de toute taxe

LES BOITES MECCANO

N ^{os}		
0	14. ..
1	25.85
2	50.60
3	77. ..
4	127.60
5c	Boîte carton.....	179.30
5w	Boîte façon noyer, fermant à clef	258.50
6.	Boîte faç. noyer, fermant à clef	462. ..

LES BOITES ACCESSOIRES

N ^{os}		
0A,	transformant une boîte 0 en une boîte 1	11.50
1A,	transformant une boîte 1 en une boîte 2	28.05
2A,	transformant une boîte 2 en une boîte 3	30.25
3A,	transformant une boîte 3 en une boîte 4	55. ..
4A,	transformant une boîte 4 en une boîte 5	44. ..
5Ac	Boîte carton transformant une boîte 5 en une boîte 6.....	165. ..
5Aw	Boîte bois façon noyer transformant une boîte 5 en une boîte 6	244.40
L'inventeur-Constructeur	A	25.85
"	B	60.50

LES MOTEURS MECCANO

N ^{os}		
1.	Moteur mécanique à marche réversible	33. »
1.	Moteur électrique à marche simple	» »
2.	Moteur électrique à marche réversible	» »
	Bloc-accumulateur	» »

Les} Manuels d'Instructions
Meccano



Il y a maintenant deux Manuels d'Instruction, dont l'un est le complément indispensable de l'autre. Le numéro 1, d'abord, qui ouvre la série avec 326 modèles et qu'on trouve dans toutes les boîtes principales. Ces 326 modèles sont en partie l'œuvre de notre personnel d'experts-monteurs et, pour une large part aussi, le produit de l'ingéniosité des petits Meccanos du monde entier, participant à nos concours annuels.

Le Manuel numéro 2 qui fait suite au précédent contient 100 modèles primés inédits et d'actualité, tels que : tanks, canons, sous-marins, projecteurs et autres modèles de la grande guerre. On y trouve — particularité importante — de nombreux exemples illustrés de « Mécanique appliquée » dont l'intérêt pratique sera vivement apprécié.

Le Manuel n° 1 se vend 3.50 ou 3.90 franco. Le n° 2 : 3.00 ou 3.40 franco.

Pour recevoir le MECCANO-MAGAZINE gratuitement

Il suffit de nous adresser 0 fr. 60 en timbres-poste, destinés à couvrir les frais d'envoi de 6 numéros consécutifs.