



n° 304 janvier 2022, pages 46 à 51

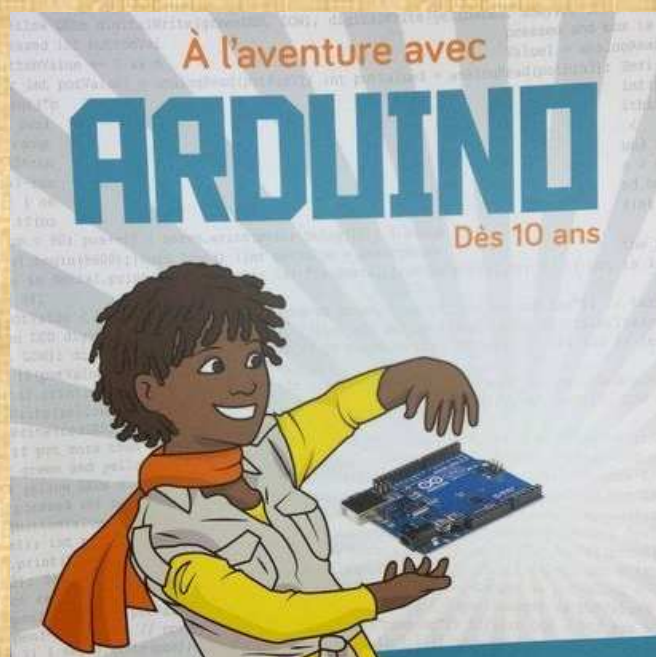


Découvrez **Arduino** et ses secrets

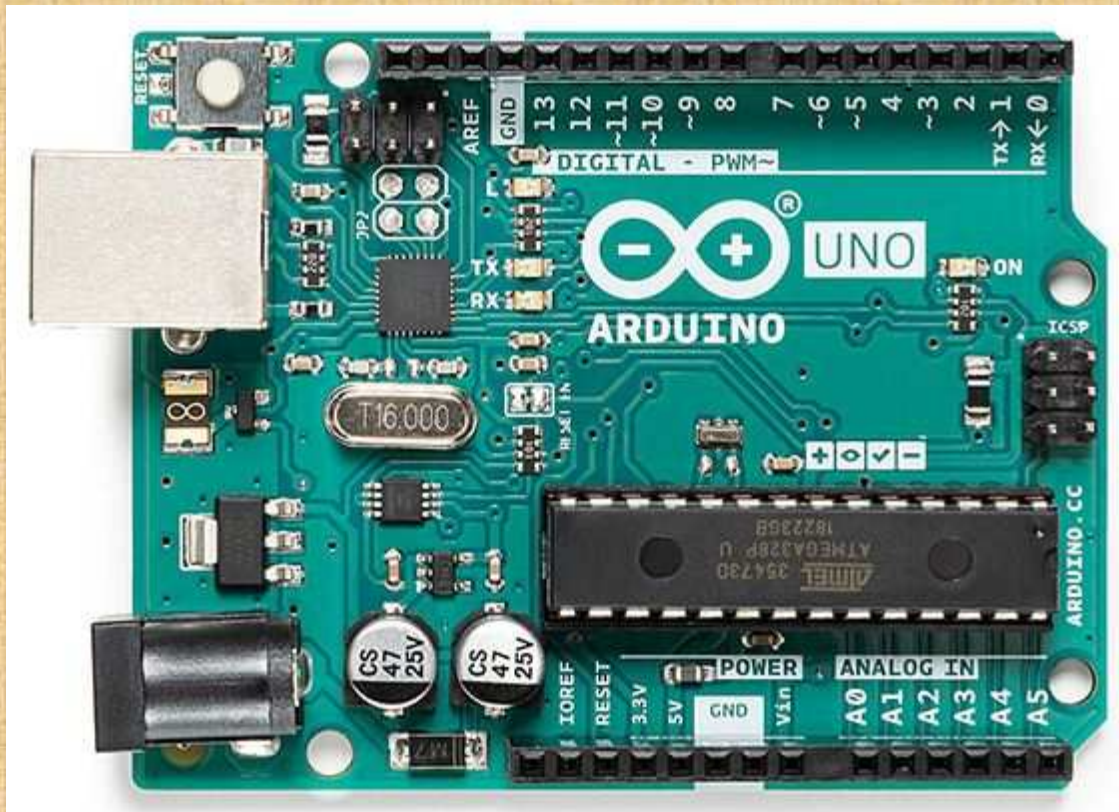


Kit de démarrage

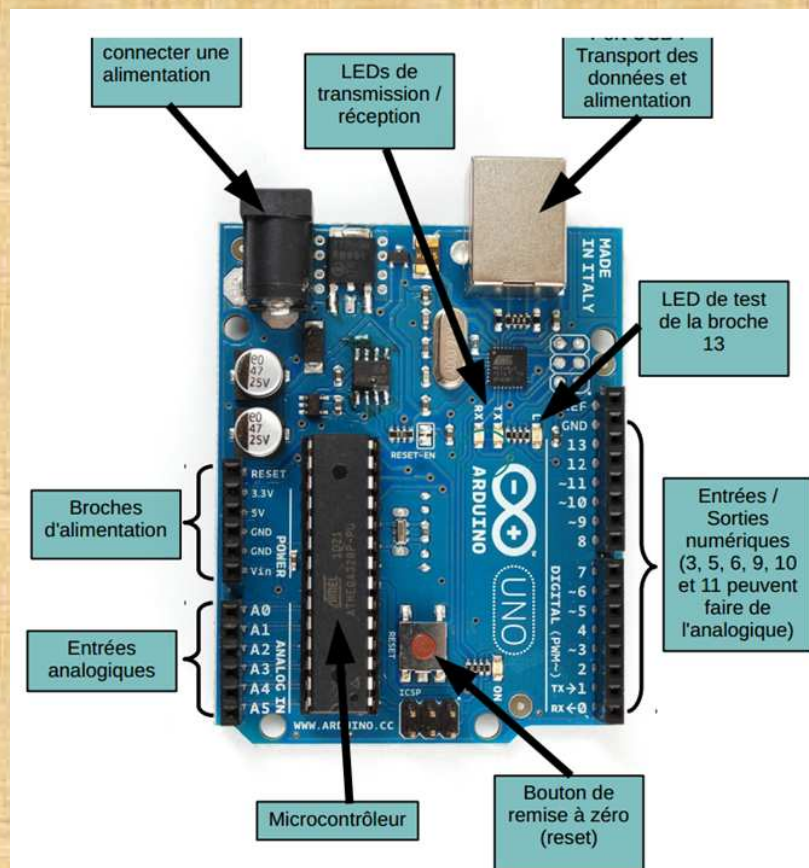
Faites vos premiers pas avec **Arduino** (page 46)



# La carte **Arduino Uno R3** en détails. (page 49)

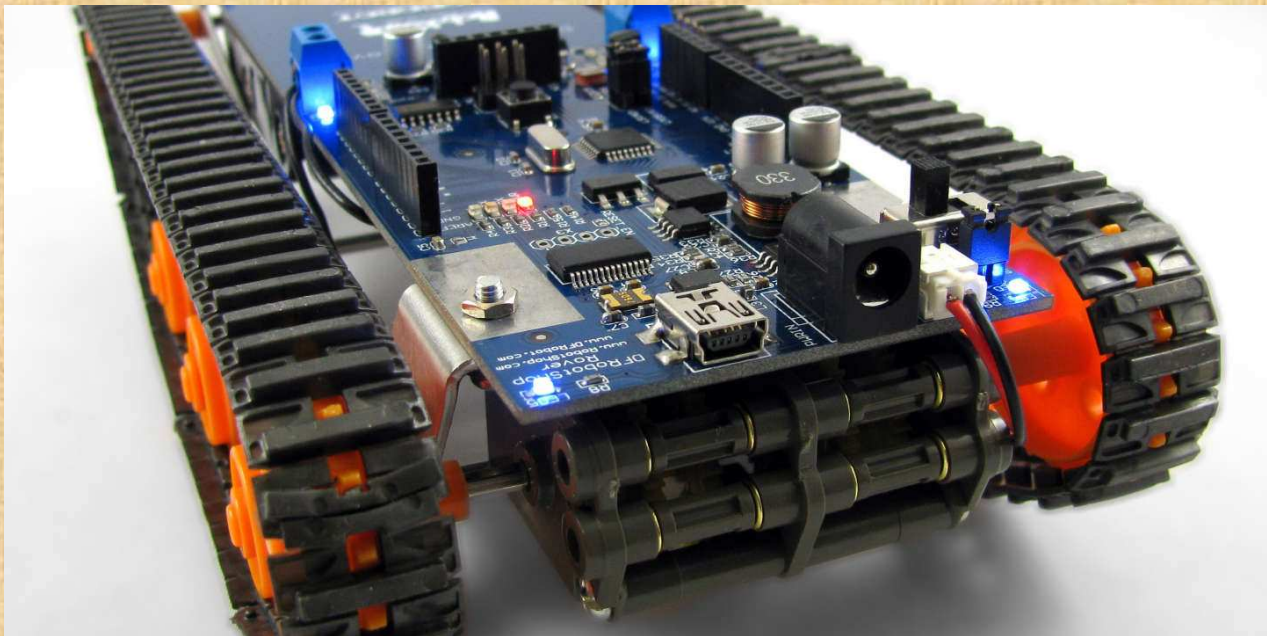


## Un peu de pratique avec **Arduino** (page 50)

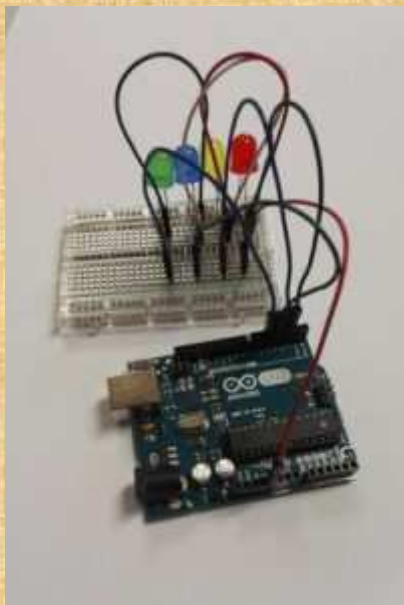


Publicité gratuite

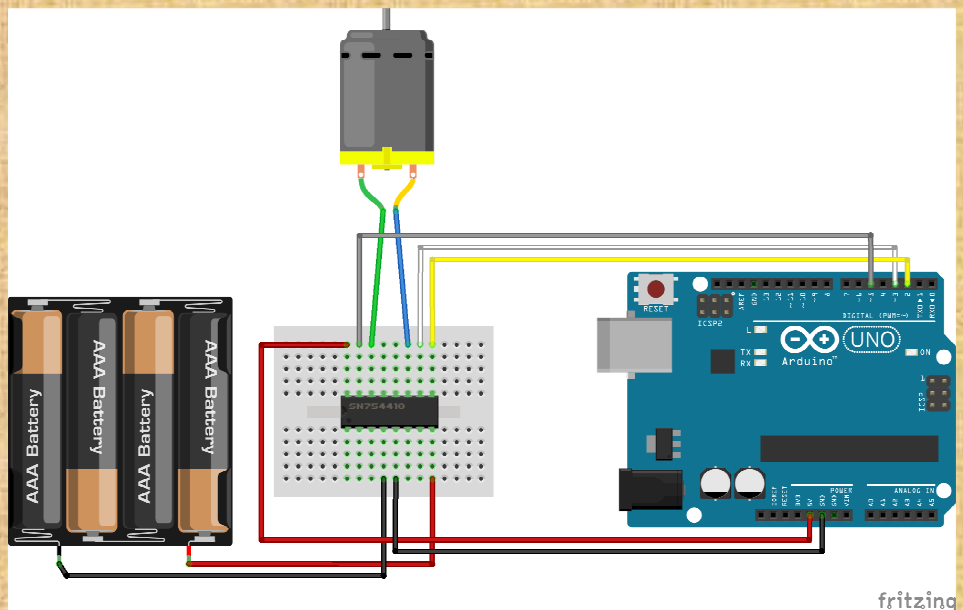




Arduino cerveau à tout faire



C'est quoi Arduino ?



Piloter un moteur avec Arduino



La notice du Club, n° 69.  
par notre Ami Jean Garrigues



Kit de démarrage autre présentation