

17201



8+

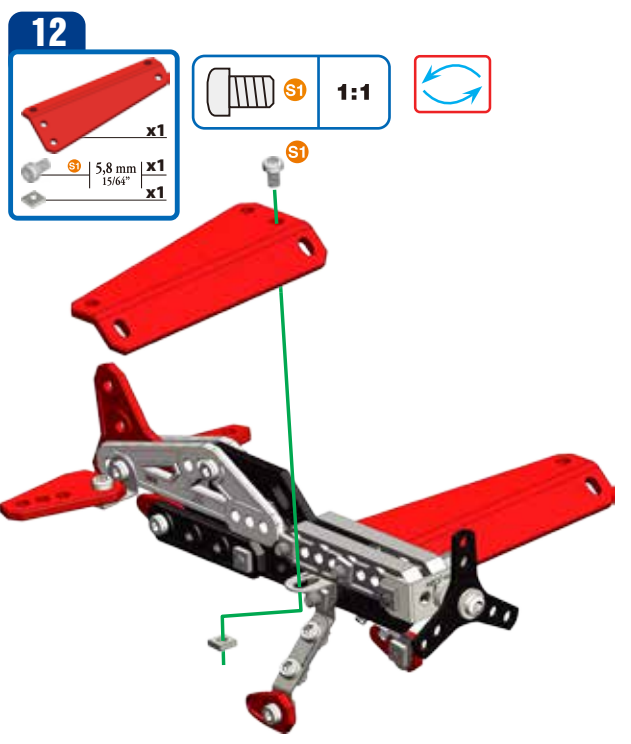
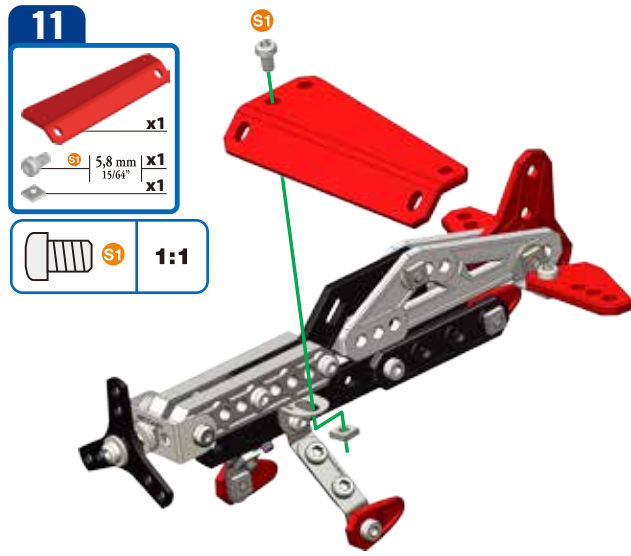
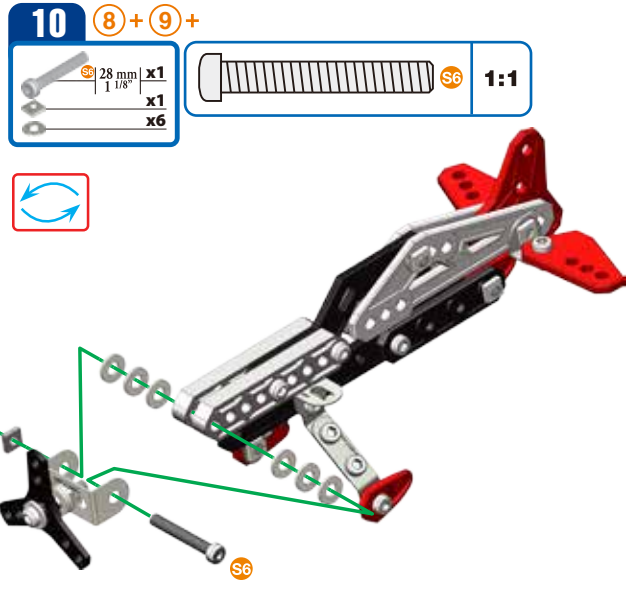
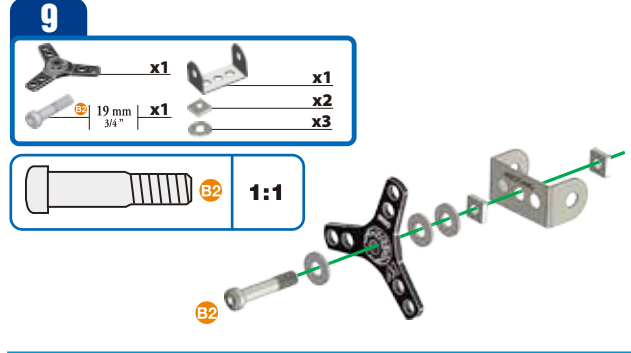
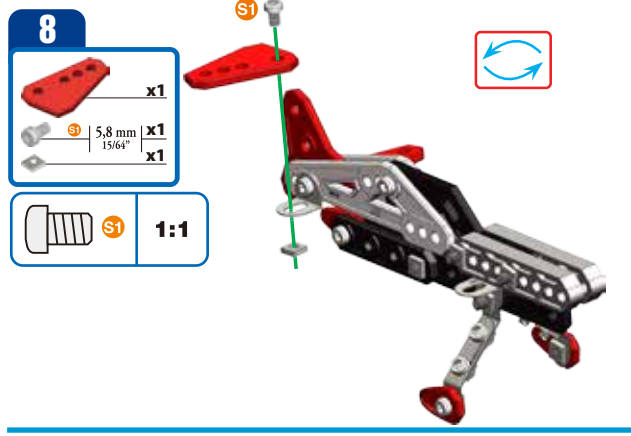
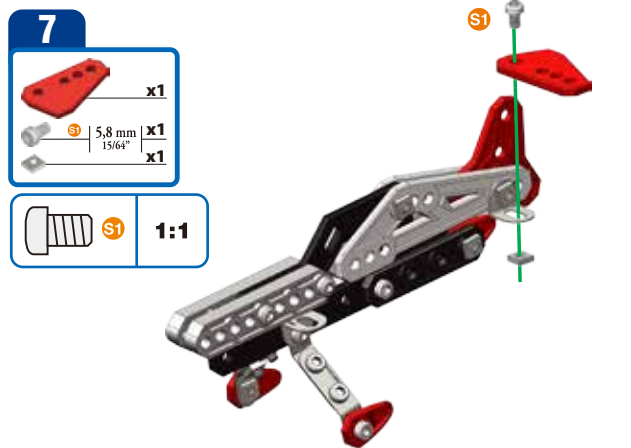
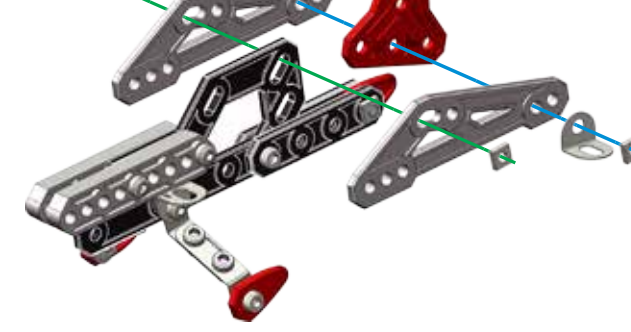
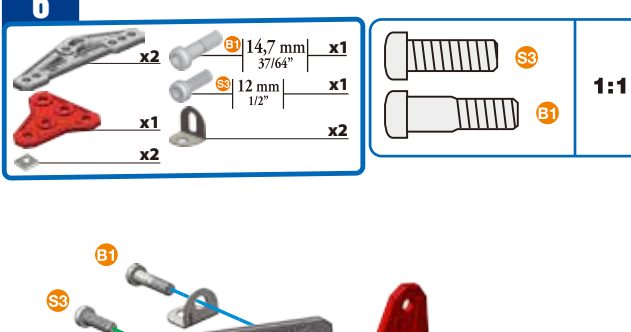
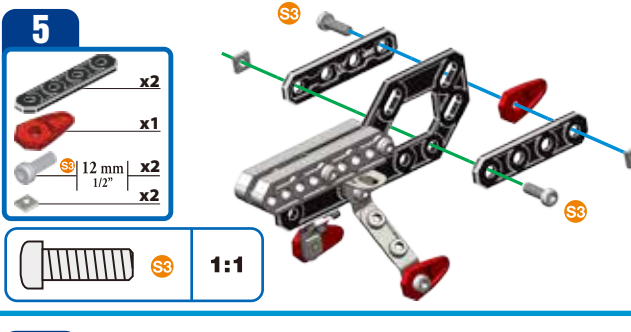
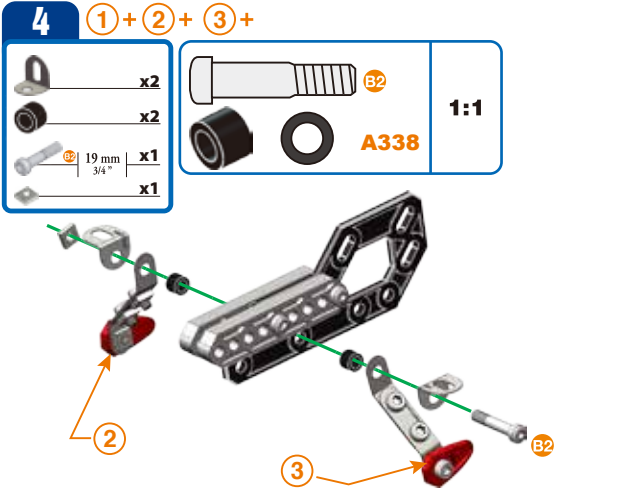
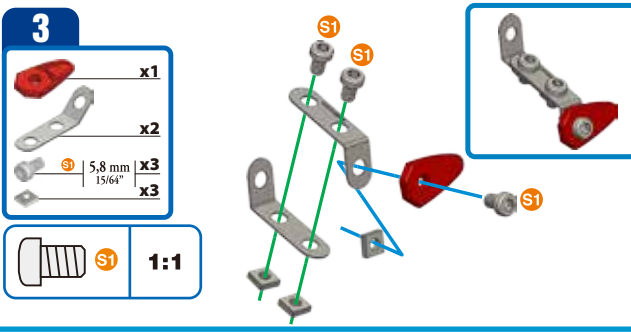
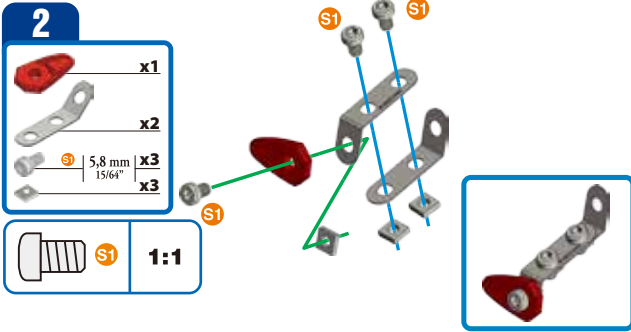
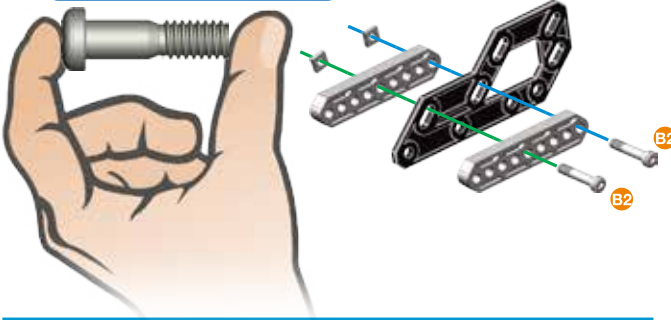
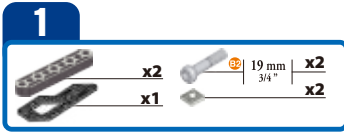
Instructions
Notice de montage
Instrucciones de construcción
Bauanleitung

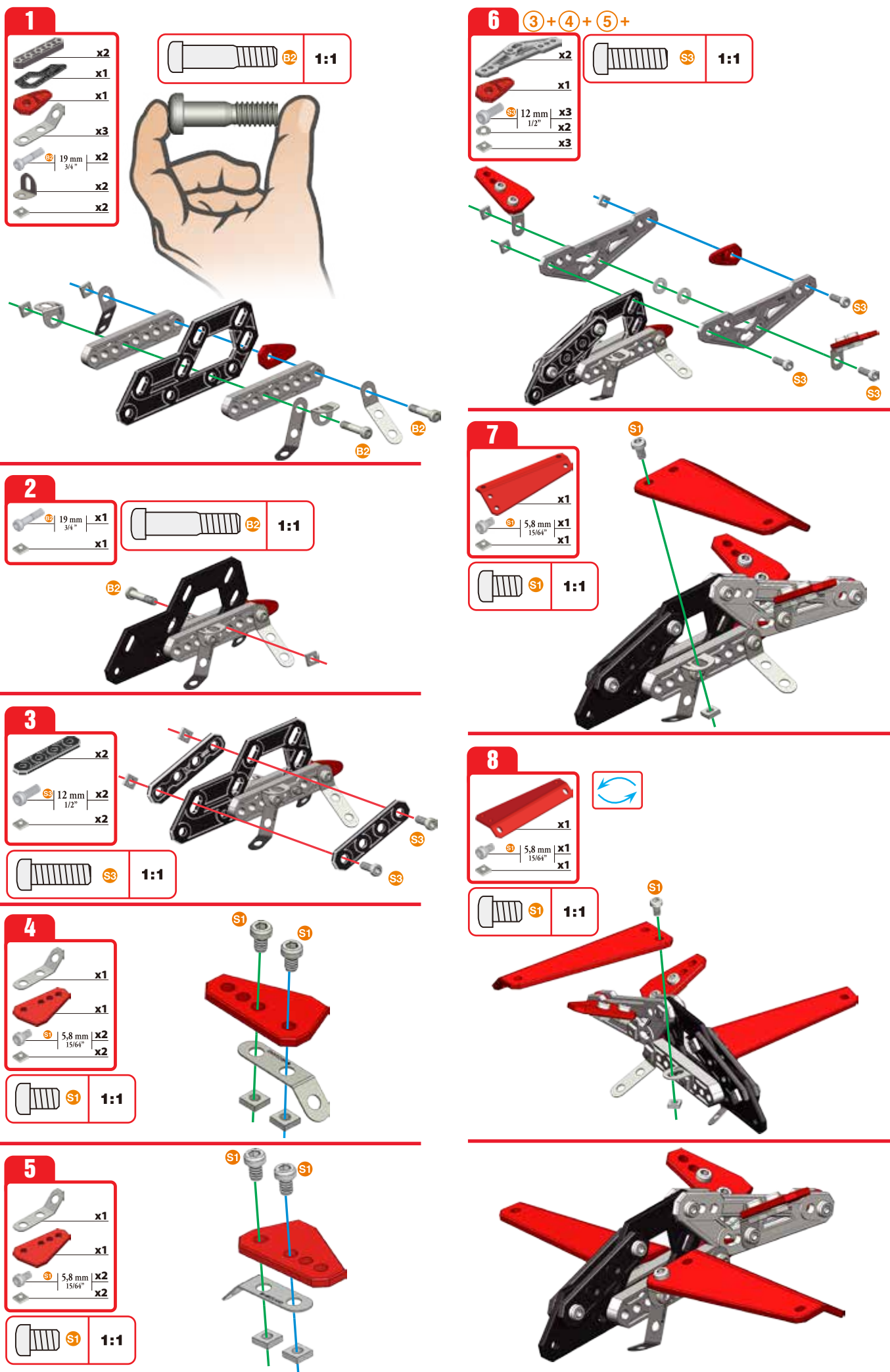
Bouwinstructie
Instruzioni
Instruções
Инструкции



EN. Content: 78 parts, 2 real tools and 1 instruction sheet for 2 models.
FR. Contenu: 78 pièces, 2 vrais outils et 1 notice de montage pour 2 modèles.
ES. Contenido: 78 piezas, 2 herramientas reales y 1 guía de instrucciones para 2 modelos.
DE. Inhalt: 78 Teile, 2 echte Werkzeuge und 1 Bauanleitung für 2 Modelle.
NL. Inhoud: 78 onderdelen, 2 stuks gereedschap en 1 bouwinstructie voor 2 modellen.
IT. Contenuto: 78 pezzi, 2 attrezzi e 1 guida per l'uso per 2 modelli.
PT. Conteúdo: 78 peças, 2 ferramentas reais e 1 folha de instruções para 2 modelos.
RU. В комплекте: 78 деталей, 2 настоящих инструмента и 1 инструкция по сборке 2 моделей.

PL. Zawartość: 78 części, 2 prawdziwe narzędzia, 1 karta z instrukcjami dla 2 modeli.
CZ. Obsah: 78 dílů, 2 skutečné nástroje a 1 list s pokyny pro 2 modely.
SK. Obsah: 78 dielov, 2 skutočné nástroje a 1 hárok s pokynmi pre 2 modely.
HU. Tartalom: 78 db alkatrész, 2 db valódi szerszám és 1 db 2 modellelhez tartozó felhasználói útmutató.
NO. Content: 78 de piese, 2 instrumente reale, 1 fișă cu instrucțiuni pentru 2 modele.





	D307 x1		D035 x1		28 mm	A611 x1
	D308 x1		D053 x1		19 mm	A447 x4
	D018 x2		D077 x2		14,7 mm	A247 x1
	D023 x1		D036 x3		12 mm	A411 x5
	D050 x2		A548 x1		5,8 mm	A637 x10
	B051 x2		A437 x5			C995 x1
	A012 x4		A138 x9			C993 x1
			A337 x20			
			A338 x2			

EN. Remove all packaging before use. Retain this information, addresses and phone numbers for future reference. Content may vary from pictures. Meccano reserves the right to discontinue the website www.meccano.com at any time. An adult should periodically check this toy to ensure no damage or hazards exist, if so, remove from use. Children should be supervised during play. **FR.** Retirer tout l'emballage avant utilisation. Conserver les informations, adresses et numéros de téléphone pour consultation ultérieure. Le contenu peut différer des images. Meccano se réserve le droit de supprimer le site Internet www.meccano.com à tout moment. Le contenu peut différer des images. Un adulte doit régulièrement examiner ce jouet afin de s'assurer qu'il ne présente pas de dommage ni de risque. En cas de problème, ne plus l'utiliser. Les enfants doivent être surveillés lorsqu'ils jouent. **ES.** Retire todo el embalaje antes de utilizar el producto. Conserve toda la información, las direcciones y los números de teléfono para futuras referencias. El contenido del paquete puede no corresponder con las imágenes. Meccano se reserva el derecho a suspender el sitio web www.meccano.com en cualquier momento. Un adulto debe revisar de forma periódica el juguete para asegurarse de que no supone un riesgo para el niño; si así fuera el caso, interrumpa su uso. Supervise a los niños mientras juegan con el producto. **DE.** Entfernen Sie vor der Benutzung sämtliche Verpackungsmaterialien. Alle Informationen, Adressen und Telefonnummern bitte für mögliche Rückfragen aufbewahren. Der Packungsinhalt kann von den Bildern abweichen. Meccano behält sich das Recht vor, den Betrieb der Website www.meccano.com jederzeit einzustellen. Ein Erwachsener sollte regelmäßig sicherstellen, dass das Spielzeug keine Gefahr darstellt, und es gegebenenfalls entfernen. Kinder sollten beim Spielen beaufsichtigt werden. **NL.** Verwijder de verpakking voor gebruik. Bewaar deze informatie, adressen en telefoonnummers voor toekomstig gebruik. Inhoud kan afwijken van illustraties. Meccano behoudt zich het recht voor de website www.meccano.com wanneer gewenst buiten gebruik te stellen. Een volwassene dient dit speelgoed regelmatig te controleren. In geval van schade of gevaar het speelgoed niet meer gebruiken. Houd toezicht als kinderen spelen. **IT.** Rimuovere l'imballo prima dell'uso. Conservare informazioni, indirizzi e numeri di telefono per riferimento futuro. Il prodotto potrebbe essere differente dalle immagini. Meccano si riserva il diritto di rimuovere il sito www.meccano.com in qualsiasi momento. Il giocattolo deve essere periodicamente controllato da un adulto per prevenire eventuali danni o rischi; in caso di danno, sospendere l'uso. I bambini devono essere sorvegliati durante il gioco. **PT.** Remova totalmente a embalagem antes de utilizar. Guarde todos os endereços, números de telefone e demais informações para consulta e referência. O conteúdo poderá ser diferente das ilustrações. A Meccano reserva-se o direito de descontinuar o siteo www.meccano.com a qualquer altura. Um adulto deve verificar o brinquedo periodicamente para garantir que não há danos ou riscos. Se houver, é necessário que o brinquedo seja retirado de uso. Crianças devem ser supervisionadas enquanto brincam. **RU.** Снимите все упаковочные материалы перед использованием. Запишите указанные на упаковке адреса и номера телефонов, чтобы у вас была возможность связаться с нами. Содержимое упаковки может отличаться от иллюстраций. Компания Meccano оставляет за собой право прекратить использование сайта www.meccano.com в любое время. Взрослым следует время от времени проверять игру и следить за тем, чтобы она не была сломана и не представляла опасности для ребенка. В противном случае ее не следует использовать. Во время игры дети должны находиться под присмотром. **PL.** Przed użyciem wyjąć zabawkę z opakowania. Zachować niniejsze informacje, adresy i numery telefonów na wypadek, gdyby były potrzebne w przyszłości. Zawartość opakowania może różnić się od zabawki przedstawionej na obrazkach. Firma Meccano zastrzega sobie prawo do zaprzestania korzystania z witryny www.meccano.com w dowolnym momencie. Osoba dorosła powinna regularnie sprawdzać zabawkę pod kątem uszkodzeń oraz zagrożeń. Jeśli takowe wystąpią, należy zaprzestać używania zabawki. Dzieci nie powinny bawić się bez nadzoru. **CZ.** Před použitím odstraňte veškeré balicí materiály. Uložte si tyto informace, adresy a telefonní čísla pro budoucí použití. Obsah se může lišit od obrázků. Společnost Meccano si vyhrazuje právo kdykoli ukončit web www.meccano.com. Dospělá osoba by měla pravidelně kontrolovat, zda hračka není poškozená nebo zda nepředstavuje nebezpečí. Pokud ano, hračku vyhodit. Během hry nenechávat děti bez dozoru. **SK.** Pred použitím odstráňte všetok obalový materiál. Tieto informácie, adresy a telefónne čísla si uchovajte na ďalšie použitie. Obsah sa môže líšiť od zobrazenia. Spoločnosť Meccano si vyhradzuje právo kedykoľvek ukončiť používanie webovej lokality www.meccano.com. Túto hračku musí pravidelne kontrolovať dospelá osoba, aby sa uistila, že nedošlo k jej poškodeniu a že nehrozí žiadne nebezpečenstvo. Ak áno, ukončíte jej používanie. Deti nesmú byť pri hre bez dozoru. **HU.** Használat előtt távolítsa el minden csomagolóanyagot. A tudnivalókat, a címet és a telefonszámot őrizze meg későbbi használatra. A csomag tartalma eltérhet a képen látottaktól. A Meccano fenntartja magának a jogot, hogy bármikor felfüggeszse a www.meccano.com weboldal használatát. A felnőtteknek rendszeresen ellenőrizniük kell, hogy a játék nem jelent-e veszélyforrást. Ha igen, ki kell vonni a használatból. A gyermekek játék közben felügyeletet igényelnek. **RO.** Îndepărtați toate ambalajele înainte de utilizare. Păstrați aceste informații, adresele și numerele de telefon pentru consultare ulterioară. Conținutul poate fi diferit de imaginea din fotografii. Meccano își rezervă dreptul de a întrerupe utilizarea site-ului web www.meccano.com în orice moment. Această jucărie trebuie verificată periodic de un adult pentru a se asigura că nu există nicio deteriorare sau nicio pericol; dacă există, scoateți jucăria din uz. Copiii trebuie supravegheați în timp ce se joacă.

⚠ Warning: CHOKING HAZARD – Small parts.
 ⚠ Attention ! RISQUE D'ETOUFFEMENT – Contient de petits éléments.
 ⚠ Advertencia: PELIGRO DE ASFIXIA – Contiene piezas pequeñas
 No conveniente para niños menores de 3 años.
 ⚠ Achtung: ERSTICKUNGSGEFAHR – Kleinteile.
 ⚠ Waarschuwing: VERSTIKKINGSGEVAAR – Kleine onderdelen.
 ⚠ Attenzione: RISCHIO DI SOFFOCAMENTO – Pezzi piccoli.
 ⚠ Aviso: PERIGO DE ASFIXIA – Peças pequenas.
 ⚠ Осторожно! ОПАСНОСТЬ УДУШЬЯ – Мелкие детали.
 ⚠ Uwaga! NIEBEZPIECZENSTWO ZADŁAWIENIA – Drobne elementy.
 ⚠ Upozornění: NEBEZPEČÍ UDUŠENÍ – Obsahuje malé části.
 ⚠ Varování: NEBEZPEČENSTVO UDUŠENIA – Obsahuje malé predmety.
 ⚠ Figyelem! FULLADÁSVEZÉLY – Apró alkatrészek.
 ⚠ Avertisment: PERICOL DE ASFIXIERE – Piese mici.

TM & © 2016 MECCANO for packaging, instructions and models built with this set. © MECCANO is an exclusive trademark of MECCANO. Spin Master logo is a trademark of Spin Master Ltd. All rights reserved. / TM & © 2016 MECCANO pour l'emballage, les notices et modèles de ce coffret. © MECCANO est une marque de commerce exclusive de MECCANO. Le logo de Spin Master est une marque de commerce de Spin Master Ltd. Tous droits réservés.

SPIN MASTER LTD., 450 FRONT STREET WEST, TORONTO, ON M5V 1B6 CANADA.
 Imported into EU by SPIN MASTER INTERNATIONAL, S.A.R.L., 16 AVENUE PASTEUR, L-2310, LUXEMBOURG.
 www.spinmaster.com
 Made in China / Fabriqué en Chine / Hecho en China

T91784_0012_20084590_GML_CB_R1R1_MEC_Plane_CN_S17

UK – 0800 206 1191, serviceuk@spinmaster.com
 IRELAND – 1800 992 249
 FRANCE – 0800 909 150, servicefr@spinmaster.com
 DEUTSCHLAND – 00800 0101 0222, Kundenservice@spinmaster.com
 SCHWEIZ – 0800 561 350 • ÖSTERREICH – 0800 297 267
 NEDERLAND – 0800 022 3683, klantenservice@spinmaster.com
 BELGIË/BELGIQUE – 0220 77 688 • LUXEMBOURG – 800 2 8044

ITALIA – 800 788 532, servizio@spinmaster.com
 MEXICO – 55 4160 7947, servicio@spinmaster.com
 POLSKA – 800080238, poland@spinmaster.com
 ČESKÁ REPUBLIKA – 800550530, czechrepublic@spinmaster.com
 SLOVENSKO – 0800232800, slovakia@spinmaster.com
 MAGYARORSZÁG – 080 100 052, hungary@spinmaster.com
 ROMÂNIA – 0800400015, romania@spinmaster.com

NORTH AMERICA • AMÉRIQUE DU NORD 1-800-622-8339, CUSTOMERCARE@SPINMASTER.COM WWW.SPINMASTER.COM